

# combinación inteligente Sillas + Unidades

Solución única que resuelve perfectamente el problema de espacio y funcionalidad, todo ello a un precio accesible. Con una dimension total de 44.8" (113.7 cm), el combo proporciona completa comodidad para el movimiento de instrumentos y el confort necesario para el paciente, combinando las características de sillas para exploración y la ingeniería espectacular de los brazos para instrumentos de S4OPTIK.



# SILLAS + UNIDADES DE INSTRUMENTOS

Seleccione la silla para exploración que se ajuste a sus necesidades y combínela con una versión con o sin consola de controles para completar su unidad.

## OPCIONES DE SILLONES PARA EXPLORACIÓN

### combo 1600-CH

#### INCLINACIÓN CON PIVOTE

El sillón para exploración S4OPTIK 1600-CH cuenta con un mecanismo de inclinación con asistencia neumática que proporciona mayor facilidad para reclinar la silla en cualquier posición (máximo 40°). Posee además un sistema de inclinación de pivote con controles de inclinación, y otro dispositivo de alta resistencia para una elevación silenciosa, bloqueo de rotación, reposapiés y apoyabrazos robustos, ubicación estratégica del control de altura y el diseño de reposacabezas mejorado.



### combo 2000-CH

#### INCLINACIÓN ESTILO CUNA

El sillón para exploración 2000-CH es la elección perfecta para la práctica moderna de hoy. El sistema de cuna ha sido fabricado con ingeniería de precisión. Esta unidad incluye prácticos controles de inclinación, sistema de alta resistencia para una elevación suave y prácticamente silenciosa de la silla, bloqueo de rotación práctico, reposapiés robusto, apoyabrazos funcionales, ubicación estratégica del control de altura y diseño de reposacabezas mejorado.



### combo 2500-CH

#### INCLINACIÓN MOTORIZADA AUTOMÁTICA

El sillón para exploración S4OPTIK 2500-CH es completamente automático convirtiéndose en la opción perfecta para la práctica moderna de hoy. Fabricado con ingeniería de precisión, el sistema motorizado de reclinación extiende la silla desde una posición de 90° hasta 180° ó cualquier posición intermedia. El sillón para exploración también incluye características tales como botones de membrana, elevación de alta resistencia, sistema automático reclinable silencioso, bloqueo de rotación práctico, reposapiés robusto, apoyabrazos funcionales, ubicación estratégica del control de altura y un diseño mejorado de la articulación de apoyo para la cabeza.





## CARACTERÍSTICAS DEL POSTE

### BRAZO SUPERIOR ergonómico para foróptero

Diseñado teniendo en mente los movimientos naturales de la mano, la palanca de bloqueo y desbloqueo se acopla a un mecanismo único en las tres posiciones (adelante/atrás/vertical). Posee un rango vertical de 12.5" (31.75 cm); el contrapeso, que soporta hasta 20 libras (9.1 kg), asegura un posicionamiento preciso y sin esfuerzo.

### LÁMPARA elegante de luz de halógeno

Una característica en el modelo 1600 es la luz superior que proviene de la moderna lámpara de halógeno de larga duración, proporcionando iluminación general o directa para procedimientos sencillos. Su brazo metálico puede manipularse con una sola mano y tiene mayor durabilidad. Por seguridad, la lámpara es de bajo voltaje (12V).

### BRAZO inteligente para lámpara de hendidura

Como uno de los logros de la ingeniería, el brazo para lámpara de hendidura compensa e incorpora totalmente la función del mecanismo de bloqueo y desbloqueo, situado en una cómoda posición cerca de su mano. Posee 12.5" (31.75 cm) de rango de movimiento balanceado para acomodar instrumentos que pesen hasta 20 libras (9.1 kg). Este brazo asegura su posicionamiento preciso y sin esfuerzo.



Consola



Sin-Consola

## OPCIONES DE CONSOLAS

Añadiendo funciones a la consola;

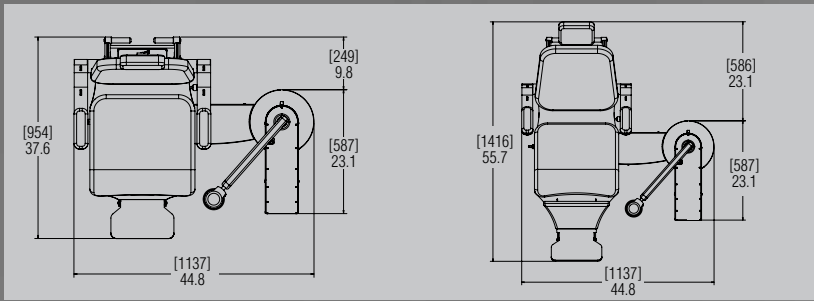
- Tres orificios para recargar instrumentos de mano
- Funciones para subir, bajar y darle retorno automático a la silla
- Fuente de alimentación para oftalmoscopio indirecto con regulador de luz integrado
- Control de iluminación superior con reóstato
- Alimentación principal de encendido y apagado

# ESQUEMAS DE LAS UNIDADES

## MODELO 1600 COMBO ENSAMBLADO

SILLA RECTA

SILLA RECLINADA



sensible ADICIONES OPCIONALES

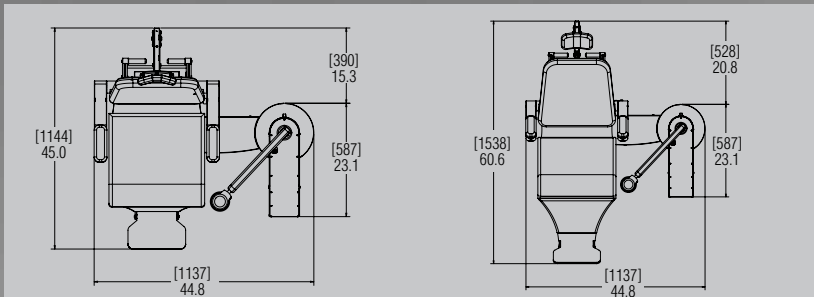


Bandeja de Almacenamiento

## MODELO 2000 COMBO ENSAMBLADO

SILLA RECTA

SILLA RECLINADA

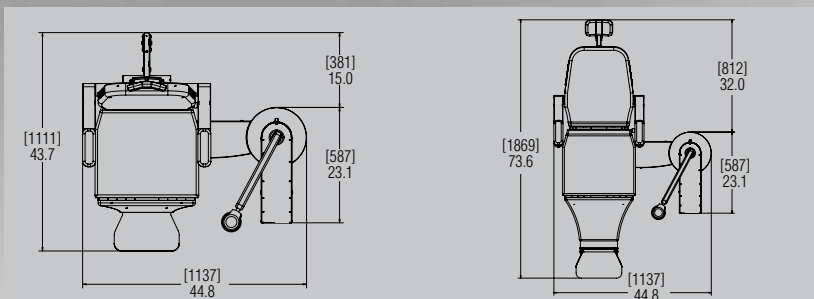


Opcional Tercer Brazo

## MODELO 2500 COMBO ENSAMBLADO

SILLA RECTA

SILLA RECLINADA



BIO Gancho de Suspension

## Especificaciones

### Medidas

Base	44.8" (113.7 cm) ancho
Altura	68" (172.7 cm) hasta el extremo superior del poste
Peso para el envío	1600 Combo: 450lbs net, 390lbs gross 2000 Combo: 460lbs net, 400lbs gross 2500 Combo: 470lbs net, 410lbs gross

TECNOLOGIA  
**VALOR**  
RESPALDO

Distribuido por:

Basados en una política de mejora continua, nos reservamos el derecho a realizar cambios a las especificaciones sin previo aviso.

**S4 OPTIK**

Ave. Águila Azteca 20051 Int. 2E, Col. Rancho el Águila,  
Tijuana. B.C. México C.P. 22215  
Tel: +52 (664) 638.4322 | [www.s4optik.com](http://www.s4optik.com)